

GAMME SIGNALISATION

NOUVELLE
GAMME
2024



Armoires extérieures pour réseau de signalisation.

Une solution répondant à tous vos besoins en milieu urbain.

Armoires légères et résistantes.
Garantie 10 ans anti-corrosion*.
Conforme aux exigences ENEDIS.

*Structure métallique «Alu»

Conception standard :

- Armoire aluminium 5754H22 20/10ème IP44 IK10.
- Ensemble panneauté et riveté avec 1 ou 2 compartiments
- Portes encastrées 1/2/3 vantaux démontables, équipées de charnières invisibles.
- Portes avec arrêteurs et porte-document.
- Fermeture par poignée escamotable cadénassable, crémones 3 points et condamnée par demi-cylindre triangle Européen (cylindre à clé sur demande).
- Ventilation naturelle par chicanes hautes et basses et ventilations motorisables, sur panneaux latéraux.
- Revêtement peinture poudre polyester thermolaquée finition texturé ou lisse (en option), teinte beige RAL 1015.
- Coffret de branchement type CIBE C/C mono sur panneau extérieur (selon configuration).
- Coffret agent opposé au CIBE.
- 2 Rails pour fixation éléments dans chaque compartiment.

Installation :

- Sur radier béton : chevilles avec vis tire-fond de 10 x 60 minimum.
- Pour socle béton ou alu : réaliser un remblai gravier ou de concassé compacté.



Armoire câblée



Aluminium



IK 10



IP 44



Peinture personnalisable



100% Recyclable

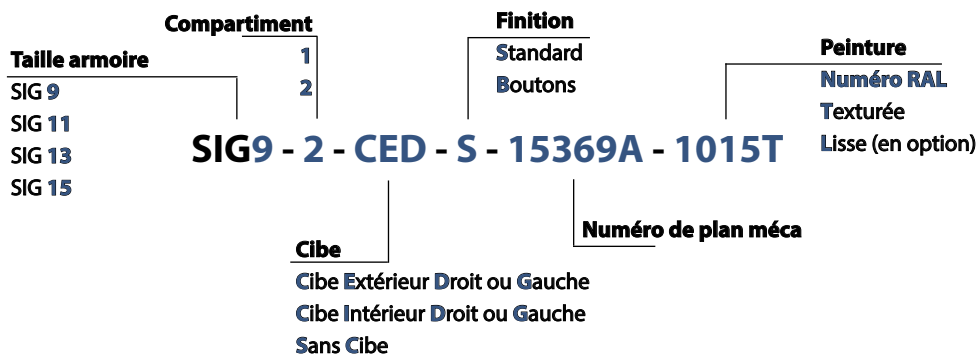


Fabrication Française



Codification :

Ex : Armoire Signalisation 9, 2 compartiments, Cibe Extérieur Droit, finition Standard, plan méca 15369A, peinture RAL1015 Texturée

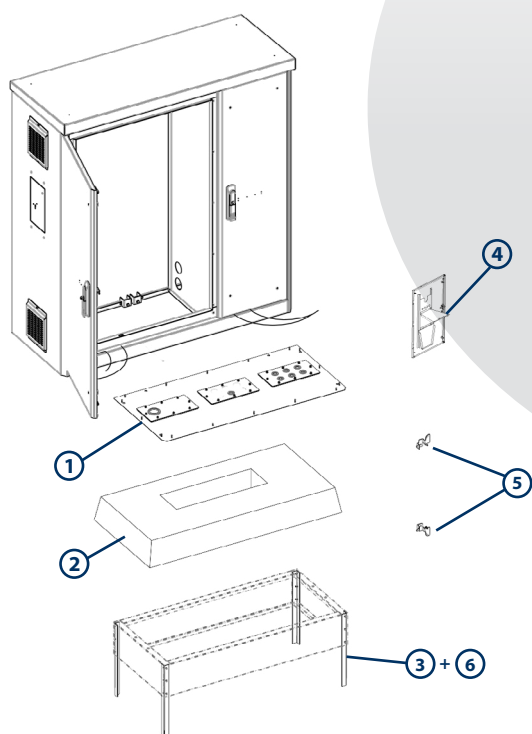


Fiche technique détaillée



Références, options et dimensions :

| Modèle | Référence | Larg. | Prof. | Haut. | Porte | Standard | Standard sans CIBE | Finition Bouton | Finition Bouton sans CIBE | Coffret TRAM | -1- Fond à trappes | -2- Dalle béton | -3- Rehausse 200mm |
|-----------------------------|--------------------------|----------|-------|-------|-------|------------|--------------------|-----------------|---------------------------|--------------|--------------------|-----------------|--------------------|
| SIG9 - 1 CPT - CIBE Droit | SIG9-1-CXD-X-XXXXA-XXXX | 950 | 450 | 1265 | 1 | GRL015366A | GRL015382A | GRL015394A | GRL015410A | GRL015441A | GRL015180A | GRL015299A | GRL015434A |
| SIG9 - 1 CPT - CIBE Gauche | SIG9-1-CXG-X-XXXXA-XXXX | 950 | 450 | 1265 | 1 | GRL015367A | GRL015382A | GRL015395A | GRL015410A | GRL015442A | GRL015180A | GRL015299A | GRL015434A |
| SIG9 - 2 CPT - CIBE Gauche | SIG9-2-CXG-X-XXXXA-XXXX | 375/575 | 450 | 1265 | 2 | GRL015368A | GRL015383A | GRL015396A | GRL015411A | GRL015442A | GRL015180A | GRL015299A | GRL015434A |
| SIG9 - 2 CPT - CIBE Droit | SIG9-2-CXD-X-XXXXA-XXXX | 575/375 | 450 | 1265 | 2 | GRL015369A | GRL015384A | GRL015397A | GRL015412A | GRL015441A | GRL015180A | GRL015299A | GRL015434A |
| SIG11 - 1 CPT - CIBE Droit | SIG11-1-CXD-X-XXXXA-XXXX | 1150 | 450 | 1265 | 2 | GRL015370A | GRL015385A | GRL015398A | GRL015413A | GRL015441A | GRL015182A | GRL015299A | GRL015435A |
| SIG11 - 1 CPT - CIBE Gauche | SIG11-1-CXG-X-XXXXA-XXXX | 1150 | 450 | 1265 | 2 | GRL015371A | GRL015385A | GRL015399A | GRL015413A | GRL015442A | GRL015182A | GRL015299A | GRL015435A |
| SIG11 - 2 CPT - CIBE Gauche | SIG11-2-CXG-X-XXXXA-XXXX | 375/775 | 450 | 1265 | 2 | GRL015372A | GRL015386A | GRL015400A | GRL015414A | GRL015442A | GRL015182A | GRL015299A | GRL015435A |
| SIG11 - 2 CPT - CIBE Droit | SIG11-2-CXD-X-XXXXA-XXXX | 775/375 | 450 | 1265 | 2 | GRL015373A | GRL015387A | GRL015401A | GRL015415A | GRL015441A | GRL015182A | GRL015299A | GRL015435A |
| SIG13 - 1 CPT - CIBE Droit | SIG13-1-CXD-X-XXXXA-XXXX | 1375 | 450 | 1265 | 2 | GRL015374A | GRL015388A | GRL015402A | GRL015416A | GRL015441A | GRL015186A | GRL015302A | GRL015436A |
| SIG13 - 1 CPT - CIBE Gauche | SIG13-1-CXG-X-XXXXA-XXXX | 1375 | 450 | 1265 | 2 | GRL015375A | GRL015388A | GRL015403A | GRL015416A | GRL015442A | GRL015186A | GRL015302A | GRL015436A |
| SIG13 - 2 CPT - CIBE Gauche | SIG13-2-CXG-X-XXXXA-XXXX | 375/1000 | 450 | 1265 | 3 | GRL015376A | GRL015389A | GRL015404A | GRL015417A | GRL015442A | GRL015186A | GRL015302A | GRL015436A |
| SIG13 - 2 CPT - CIBE Droit | SIG13-2-CXD-X-XXXXA-XXXX | 1000/375 | 450 | 1265 | 3 | GRL015377A | GRL015390A | GRL015405A | GRL015418A | GRL015441A | GRL015186A | GRL015302A | GRL015436A |
| SIG15 - 1 CPT - CIBE Droit | SIG15-1-CXD-X-XXXXA-XXXX | 1500 | 450 | 1265 | 2 | GRL015378A | GRL015391A | GRL015406A | GRL015419A | GRL015441A | GRL015187A | GRL015302A | GRL015437A |
| SIG15 - 1 CPT - CIBE Gauche | SIG15-1-CXG-X-XXXXA-XXXX | 1500 | 450 | 1265 | 2 | GRL015379A | GRL015391A | GRL015407A | GRL015419A | GRL015442A | GRL015187A | GRL015302A | GRL015437A |
| SIG15 - 2 CPT - CIBE Gauche | SIG15-2-CXG-X-XXXXA-XXXX | 375/1125 | 450 | 1265 | 3 | GRL015380A | GRL015392A | GRL015408A | GRL015420A | GRL015442A | GRL015187A | GRL015302A | GRL015437A |
| SIG15 - 2 CPT - CIBE Droit | SIG15-2-CXD-X-XXXXA-XXXX | 1125/375 | 450 | 1265 | 3 | GRL015381A | GRL015393A | GRL015409A | GRL015421A | GRL015441A | GRL015187A | GRL015302A | GRL015437A |



| -4- Tablette PC | -5- Renforcée 5 points | Plaque de bouchage P/M | -6- Pieds pour enfouissement* |
|--------------------|------------------------------|---------------------------|-------------------------------------|
| GRL015308A | GRL015294A | GRL015307A | GRL015438A |

*Rehausse + Pieds = socle à enfouir

